

Руководство по эксплуатации,
техническому обслуживанию и установке

ПАНЕЛЬ

варочная **индукционная**

BY

RU



ПВИ 4000

ПВИ 4001


Сделано в Беларуси

 GEFEST

**уважаемый
покупатель!**

**Вы выбрали панель, которая
отлично готовит, экономична
и надежна в работе, удобна в
управлении. Она отлично
впишется в интерьер Вашей
кухни.**

**Кулинарных успехов
желает Вам GEFEST-
город Брест.**

**Руководство по эксплуатации,
техническому обслуживанию
и установке
ПВИ 4000.00.0.000 РЭ**

СОДЕРЖАНИЕ

1 Общие указания	2
2 Требования безопасности	3
3 Технические характеристики.....	5
4 Комплектность	6
5 Устройство и порядок работы	7
5.1 Устройство	7
5.2 Управление панелью ПВИ 4000, ПВИ 4000 К12, ПВИ 4001, ПВИ 4001 К12	9
5.3 Управление панелью ПВИ 4000 К1	12
5.4 Управление панелью ПВИ 4001 К1	15
5.5 Управление панелью ПВИ 4001 К5	18
6 Установка.....	21
7 Подключение.....	24
8 Обслуживание панели	25
8.1 Уход за панелью	25
8.2 Техническое обслуживание варочной панели	25
9 Возможные неисправности и методы их устранения	26
10 Транспортирование и хранение.....	27
11 Утилизация	27
12 Гарантии изготовителя	28
Приложение: гарантийная карта	

1 ОБЩИЕ УКАЗАНИЯ

Наша бытовая техника постоянно совершенствуется, улучшаются ее характеристики, обновляется дизайн, поэтому рисунки и обозначения в руководстве могут несколько отличаться от Вашей модели.

Настоящее руководство по эксплуатации, техническому обслуживанию и установке распространяется на панели варочные индукционные (далее по тексту панели варочные) модели ПВИ 4000, ПВИ 4001, их исполнения и модификации и действенно только в тех странах, чьи символы указаны на обложке.

Панель варочная предназначена для домашнего приготовления пищи в закрытых помещениях с искусственно регулируемым климатическими условиями, исключающими конденсацию влаги (например, в вентилируемых отапливаемых или охлаждаемых) и должна эксплуатироваться при температуре воздуха от плюс 1 °С до плюс 40 °С и относительной влажности не более 80 %.

Панель варочная сертифицирована в соответствии с требованиями нормативных правовых актов (НПА), технических нормативных правовых актов (ТНПА) и технических регламентов (ТР ТС, ТР ЕАЭС), по которым проведена обязательная сертификация.

Срок службы прибора – 10 лет с момента передачи его потребителю. Если дату передачи установить невозможно, срок службы исчисляется с даты изготовления. Пользование прибором с истекшим сроком службы может привести к возникновению электро- и пожароопасных ситуаций из-за естественного старения материалов и износа деталей прибора. Для оценки технического состояния прибора необходимо обратиться в специализированную ремонтную организацию.

ВНИМАНИЕ! По истечении срока службы прибора изготовитель не несёт ответственности за его безопасную эксплуатацию.

При покупке снимите упаковку и убедитесь, что изделие не повреждено, полностью укомплектовано и торговой организацией правильно заполнены «Свидетельство продажи» и гарантийные талоны.

Убедитесь, что параметры электрической сети соответствуют параметрам прибора, указанным в РЭ.

В случае выявления несоответствия необходимо провести доработку электрической проводки и монтаж розетки. Электромонтажные работы должна выполнить ЖЭС по месту жительства или организация, имеющая право на установку и обслуживание электроприборов.

При подключении должен быть заполнен талон установки.

Самовольно и неправильно подключенный прибор, несоблюдение правил техники безопасности могут привести к пожару, поражению электрическим током, ожогам.

Этого не случится, если Вы внимательно прочтёте данное руководство. Оно содержит важную информацию по установке, правильному и безопасному использованию и обслуживанию прибора.

Изготовитель (продавец) не несет ответственности (в том числе и в гарантийный период):

- за дефекты и повреждения, возникшие вследствие нарушения указаний по его хранению, установке, подключению, условий эксплуатации, либо действия непреодолимой силы (пожара, наводнения и т.п.), воздействия домашних животных, насекомых, грызунов;

- за последствия, вызванные неквалифицированным ремонтом.

Сохраните руководство, оно поможет разрешить возникшие вопросы.

2 ТРЕБОВАНИЯ БЕЗОПАСНОСТИ

ВНИМАНИЕ! ПЕРЕД ПЕРВЫМ ВКЛЮЧЕНИЕМ ВЫДЕРЖАТЬ ПРИБОР В ПОМЕЩЕНИИ, ГДЕ ОН БУДЕТ УСТАНОВЛЕН, НЕ МЕНЕЕ ЧЕТЫРЕХ ЧАСОВ.

ВНИМАНИЕ! ВАРОЧНАЯ ПАНЕЛЬ ВЫПОЛНЕНА ПО I КЛАССУ ЗАЩИТЫ ОТ ПОРАЖЕНИЯ ЭЛЕКТРИЧЕСКИМ ТОКОМ И ДОЛЖНА ПОДКЛЮЧАТЬСЯ К СЕТИ С ЗАЗЕМЛЯЮЩИМ ПРОВОДНИКОМ. ДЛЯ ОБЕСПЕЧЕНИЯ ВАШЕЙ БЕЗОПАСНОСТИ ЗАЗЕМЛЕНИЕ ДОЛЖНО СООТВЕТСТВОВАТЬ УСТАНОВЛЕННЫМ ЭЛЕКТРОТЕХНИЧЕСКИМ НОРМАМ.

- ВАРОЧНАЯ ПАНЕЛЬ НЕ ПРЕДНАЗНАЧЕНА ДЛЯ ИСПОЛЬЗОВАНИЯ В КОММЕРЧЕСКИХ И ПРОИЗВОДСТВЕННЫХ ЗОНАХ.

- ВО ВРЕМЯ РАБОТЫ ЗОНЫ НАГРЕВА СИЛЬНО РАЗОГРЕВАЮТСЯ И СОХРАНЯЮТ ТЕПЛО ЗНАЧИТЕЛЬНОЕ ВРЕМЯ ПОСЛЕ ВЫКЛЮЧЕНИЯ. БУДЬТЕ ОСТОРОЖНЫ, НЕ ПРИКАСАЙТЕСЬ К НИМ И ОСОБО ПРЕДУПРЕДИТЕ ДЕТЕЙ.

- ПЕРЕД ЧИСТКОЙ И ДРУГИМИ РАБОТАМИ ПО УХОДУ ВАРОЧНУЮ ПАНЕЛЬ НЕОБХОДИМО ОТСОЕДИНИТЬ ОТ СЕТИ.

ВНИМАНИЕ! ЕСЛИ ПОВЕРХНОСТЬ ТРЕСНУЛА - ОТКЛЮЧИТЕ ПРИБОР ДЛЯ ПРЕДОТВРАЩЕНИЯ ПОРАЖЕНИЯ ЭЛЕКТРИЧЕСКИМ ТОКОМ.

ЗАПРЕЩАЕТСЯ:

- ПОЛЬЗОВАТЬСЯ НЕИСПРАВНОЙ ВАРОЧНОЙ ПАНЕЛЬЮ.

- ОСТАВЛЯТЬ ВКЛЮЧЕННУЮ ВАРОЧНУЮ ПАНЕЛЬ БЕЗ ПРИСМОТРА.

- ИСПОЛЬЗОВАТЬ ВАРОЧНУЮ ПАНЕЛЬ ДЛЯ ОБОГРЕВА ПОМЕЩЕНИЯ И СУШКИ БЕЛЬЯ.

- УСТАНАВЛИВАТЬ ВАРОЧНУЮ ПАНЕЛЬ В МЕСТАХ С ПОВЫШЕННЫМ РИСКОМ ПОЖАРНОЙ ОПАСНОСТИ (ВПЛОТНУЮ К ДЕРЕВЯННЫМ, ПОКРЫТЫМ ОБОЯМИ ИЛИ ГОРЮЧИМ ПЛАСТИКОМ И Т. П. ПОВЕРХНОСТЯМ). РАССТОЯНИЕ ОТ ЗАДНЕЙ КРОМКИ ДО СТЕНЫ ДОЛЖНО БЫТЬ НЕ МЕНЕЕ 35 мм.

- ХРАНИТЬ ВОЗЛЕ ВАРОЧНОЙ ПАНЕЛИ ЛЕГКОВОСПЛАМЕНЯЮЩИЕСЯ ВЕЩЕСТВА И МАТЕРИАЛЫ.

- САМОСТОЯТЕЛЬНО СНИМАТЬ ЗАЩИТНЫЙ КОЖУХ И ПРОВОДИТЬ РЕМОНТ.

- ДЕМОНТИРОВАТЬ ВАРОЧНУЮ ПАНЕЛЬ, НЕ ОТКЛЮЧИВ ЕЁ ОТ СЕТИ.

Периодически (не реже одного раза в полгода) проверяйте состояние шнура питания (см. раздел 8).

При пользовании варочной панелью необходимо знать и выполнять основные правила обращения с электроприборами:

ЗАПРЕЩАЕТСЯ:

- ИСПОЛЬЗОВАТЬ ПРИБОРЫ НЕ ПО НАЗНАЧЕНИЮ.

- ОДНОВРЕМЕННО ПРИКАСАТЬСЯ К ПРИБОРАМ, ВКЛЮЧЕННЫМ В СЕТЬ, И УСТРОЙСТВАМ С ЕСТЕСТВЕННЫМ ЗАЗЕМЛЕНИЕМ (ВОДОВОДНЫМ ТРУБАМ, БАТАРЕЯМ ОТОПЛЕНИЯ И Т. П.).

- ПРИКАСАТЬСЯ К ЭЛЕКТРОПРИБОРАМ МОКРЫМИ РУКАМИ ИЛИ НАХОДЯСЬ БОСИКОМ.

- ТУШИТЬ ВОДОЙ ЭЛЕКТРОПРИБОРЫ, НАХОДЯЩИЕСЯ ПОД НАПРЯЖЕНИЕМ.

ПРИБОР НЕ ПРЕДНАЗНАЧЕН ДЛЯ ИСПОЛЬЗОВАНИЯ ЛИЦАМИ (ВКЛЮЧАЯ ДЕТЕЙ) С ПОНИЖЕННЫМИ ФИЗИЧЕСКИМИ, СЕНСОРНЫМИ ИЛИ УМСТВЕННЫМИ СПОСОБНОСТЯМИ ИЛИ ПРИ ОТСУТСТВИИ У НИХ ЖИЗНЕННОГО ОПЫТА ИЛИ ЗНАНИЙ,

ЕСЛИ ОНИ НЕ НАХОДЯТСЯ ПОД ПРИСМОТРОМ ИЛИ НЕ ПРОИНСТРУКТИРОВАНЫ ОБ ИСПОЛЬЗОВАНИИ ПРИБОРА ЛИЦОМ, ОТВЕТСТВЕННЫМ ЗА ИХ БЕЗОПАСНОСТЬ.

ДЕТИ ДОЛЖНЫ НАХОДИТЬСЯ ПОД ПРИСМОТРОМ ДЛЯ НЕДОПУЩЕНИЯ ИГР С ПРИБОРОМ.

ВНИМАНИЕ: МАКСИМАЛЬНАЯ НАГРУЗКА НА ВАРОЧНУЮ ПАНЕЛЬ 20 кг.

Люди, с имплантированными органами, поддерживающими жизненные функции (например, аппарат сердца, инсулиновый насос либо слуховой аппарат), должны убедиться, что действие данных аппаратов не будет нарушено из-за работы индукционной панели (рабочая частота индукционной плиты от 20 кГц до 50 кГц).

После использования отключите конфорку устройством управления и не полагайтесь на детектор посуды.

Прибор не предназначен для работы от внешнего таймера или отдельной системы дистанционного управления.

Опасность пожара: Не класть предметы на поверхности для приготовления пищи.

ОСТОРОЖНО! Процесс приготовления пищи следует контролировать. Непродолжительный процесс приготовления пищи следует контролировать непрерывно.

ВНИМАНИЕ! Приготовление пищи на конфорочной панели с использованием жира или масла без присмотра может быть опасным, так как может привести к пожару.

ЗНАЙТЕ: Нельзя тушить огонь водой. Необходимо выключить прибор и затем накрыть пламя, например, крышкой или одеялом.

Если рядом с варочной панелью находятся бытовые электроприборы, подключенные к сети (тостеры, кофемолки и т.п.), следите, чтобы их провод не попал в зону работающих конфорок.

ВНИМАНИЕ! Используйте только защитные приспособления для приборов для приготовления пищи, разработанные изготовителем или рекомендованные в инструкциях для использования как подходящие или защитные приспособления, включенные в прибор. Использование несоответствующих защитных приспособлений может вызвать несчастные случаи.

3 ТЕХНИЧЕСКИЕ ХАРАКТЕРИСТИКИ

Модель панели	ПВИ 4000 ПВИ 4000 К12	ПВИ 4001 ПВИ 4001 К12	ПВИ 4000 К1	ПВИ 4001 К1	ПВИ 4001 К5
Управление	электронное (сенсорное)				
Диапазон номинальных напряжений, В	220-230				
Номинальная частота, Гц	50				
Класс защиты от поражения электрическим током	I				
Вид климатического исполнения по ГОСТ 15543.1-89	УХЛ4				
Номинальная потребляемая мощность, Вт	3400	3700	3600		3500
Мощность конфорок, Вт	2000*/ 1400	2300*/ 2100	1600*/ 1200	2000*/ 1500	2800*/ 2000
передняя					
задняя	1400	1850*/ 1600	2000*/ 1500	2000*/ 1500	2000*/ 1500
Размеры панели, см					
ширина	30		30		30
глубина	53		51		53
высота	5,5		6		6,5
Масса, не более, кг	5				5,5
Содержание драгоценных материалов, г** серебро	-	-	-	-	-

*Мощность в режиме увеличенной мощности "BOOSTER"

** Содержание драгоценных материалов в модификациях прибора соответствует указанному для модели прибора.

Показатели энергетической эффективности

Модель	ПВИ4000 ПВИ 4000К12	ПВИ4001 ПВИ 4001К12	ПВИ4000К1	ПВИ4001К1	ПВИ4001К5
Тип конфорочной панели	электрическая				
Количество рабочих зон и/или участков, шт	2				
Технология нагревания	индукционные рабочие зоны				
Диаметр полезной рабочей поверхности конфорок Ø, см передняя	16,0		14,5	18,0	
задняя	18,0		21,0	18,0	
Длина и ширина полезной рабочей поверхности для каждой электрически нагреваемой рабочей зоны или участка передняя L, см W, см		20,0 20,0			19,0 19,0
задняя L, см W, см		20,0 20,0			19,0 19,0
Потребление энергии каждой рабочей зоны или участка на килограмм ЕС _{electric cooking} Вт·ч/кг (ГОСТ ИЕС 60350-2-2013) передняя	125,0				
задняя	125,0				
Потребление энергии конфорочной панели на килограмм ЕС _{electric hob} Вт·ч/кг (ГОСТ ИЕС 60350-2-2013)	125,0				

4 КОМПЛЕКТНОСТЬ

Модель	ПВИ 4000; ПВИ 4001; ПВИ 4000 К12; ПВИ 4001 К12	ПВИ 4000 К1; ПВИ 4001 К1	ПВИ 4001 К5
Панель варочная, шт.	1	1	1
Уплотнение, шт.	1	1	1
Кронштейн, шт.	2	4	-
Винт самонарезающий, шт.	8	4	-
Шайбы, шт.	4	-	-
Руководство по эксплуатации, шт.	1	1	1
Адреса уполномоченных организаций по обслуживанию техники (товарный знак «GEFEST»), шт.	1	1	1
Гарантийная карта, шт.	1	1	1
Упаковка, шт.	1	1	1
Скребок, шт.	1	1	1

5 УСТРОЙСТВО И ПОРЯДОК РАБОТЫ

5.1 УСТРОЙСТВО

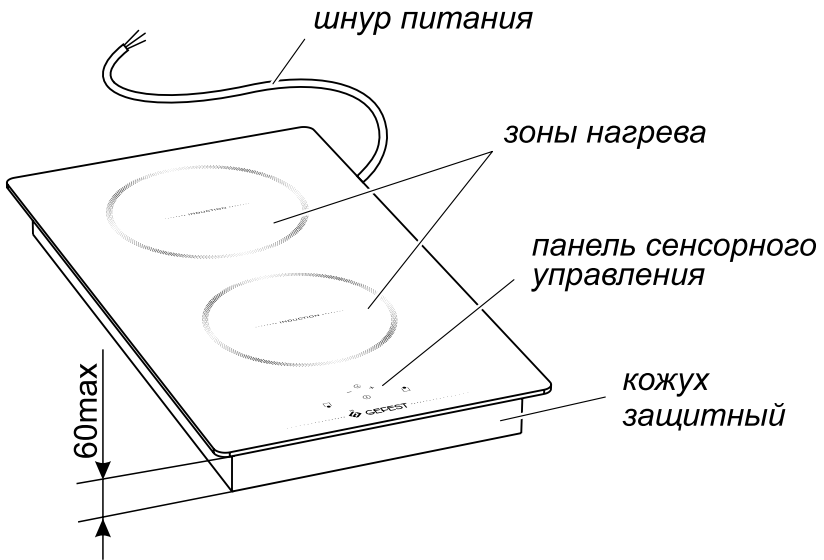



Рис. 1 Панель варочная

Выбор посуды.

На индукционной варочной панели можно использовать следующие виды посуды:

- стальную эмалированную посуду с толстым дном,
- чугунную посуду,
- посуду из нержавеющей стали или алюминия со специальным ферромагнитным дном.

Как правило на посуде, специально предназначенной для индукционного нагрева, на этикетке либо на корпусе изображен знак .

Не подходит посуда из обычной тонкой стали, стекла, керамики, меди, алюминия, дерева.

Посуда из алюминия со вставками на дне имеет меньшую площадь ферромагнитной поверхности, поэтому она может хуже нагреваться и плохо распознаваться варочной панелью или не распознаваться вообще. Кроме того эффективность нагрева зависит от качества ферромагнитного дна посуды.

Для проверки пригодности посуды налейте в нее немного воды. Установите ее на конфорку и включите, вода должна нагреться.

Предварительно проверить, подходит ли посуда для индукционного нагрева, можно при помощи магнита – он должен к ней притягиваться.

Для получения оптимальных результатов приготовления диаметр ферромагнитного диска на дне посуды должен соответствовать диаметру конфорки. Применяйте посуду с плоским дном, при неровном дне снижается эффективность и равномерность нагрева. При использовании посуды с диаметром ферромагнитного дна меньше оптимального эффективность конфорок падает.

Если поставленная на конфорку посуда не распознается автоматически, переставьте ее на меньшую конфорку.

Оптимальный и минимальный размер сплошного, ферромагнитного дна посуды приведен в таблице 1.

Таблица 1

Диаметр зон нагрева	Оптимальный диаметр дна посуды	Минимальный диаметр дна посуды
Ø14,5-Ø16 см	16 см	10 см
Ø18 см	18 см	11 см
19 см x 19 см	20 см	13 см
20 см x 20 см		

Шум во время работы прибора

Индукционный нагрев основывается на создании электромагнитных полей, приводящих к образованию тепла непосредственно в дне посуды. В зависимости от формы посуды, материала из которого она изготовлена, способа приготовления могут появляться шум и вибрации, которые являются нормальным явлением и не свидетельствуют о неисправностях.

ВНИМАНИЕ! БУДЬТЕ АККУРАТНЫ И ВНИМАТЕЛЬНЫ ПРИ ОБРАЩЕНИИ СО СТЕКЛОКЕРАМИЧЕСКОЙ ПАНЕЛЬЮ:

Металлические предметы, такие как ножи, вилки, ложки и крышки, не следует класть на поверхность конфорочной панели, так как они могут нагреваться.

Оберегайте стеклокерамическую поверхность от ударов, особенно твердых угловатых предметов (крышки, ухваты, солонки и т. п.).

Не используйте панель как разделочную доску.

Не удаляйте загрязнения острыми царапающими предметами. Перед чисткой прикипевшую пищу нужно размочить.

Не двигайте посуду по поверхности панели. Песчинки могут образовать царапины, а алюминиевая посуда оставляет трудноудаляемые серебристые полосы.

Следите за тем, чтобы дно устанавливаемой посуды было сухим и чистым.

Не подвергайте панель чрезмерным нагрузкам.


ПОМНИТЕ! ЗОНА НАГРЕВА ПОСЛЕ ОТКЛЮЧЕНИЯ ЕЩЕ НЕСКОЛЬКО МИНУТ ОСТАЕТСЯ ГОРЯЧЕЙ. НЕ ПРИКАСАЙТЕСЬ К КОНФОРКАМ ДО ПОЛНОГО ОСТЫВАНИЯ И НЕ СТАВЬТЕ НА НИХ ПРЕДМЕТЫ, КОТОРЫЕ МОГУТ РАСПЛАВИТЬСЯ ИЛИ ПОВРЕДИТЬСЯ.

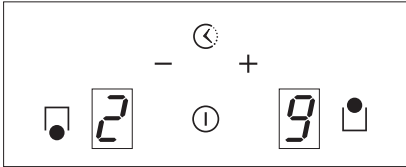
Перед первым включением панель нужно помыть мыльным раствором и протереть насухо.

5.2 УПРАВЛЕНИЕ ПАНЕЛЬЮ

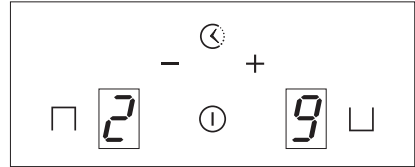
ПВИ 4000, ПВИ 4000 К12, ПВИ 4001, ПВИ 4001 К12

Управление осуществляется касанием сенсорных зон (рис.2) в течение не менее 1 секунды.

Включение сенсорного управления осуществляется с помощью сенсорной зоны . Для включения конфорки коснитесь соответствующей сенсорной зоны.



ПВИ 4000



ПВИ 4001


Рис. 2

Цифровой индикатор выбранной конфорки загорится более ярко, чем другие индикаторы. Зонами «+» и «-» задайте необходимую мощность.

При касании зоны «+» уровень мощности увеличивается от 1 до 9, при касании «-» сразу устанавливается уровень 9.

Нагрев включен.

После использования отключите конфорку. Не полагайтесь на детектор посуды.

Все конфорки можно быстро выключить, если коснуться .

Мощность регулируется от 1 до 9. Ноль – конфорка выключена.

Символы на панели сенсорного управления



Обнаружение посуды

Символ «посуда не обнаружена» отображается на цифровом индикаторе, если никакая посуда не обнаружена или площадь дна посуды мала. Зона нагрева включена. Нагрев не производится.



- (от англ. hot - горячий) Остаточное тепло

Символ остаточного тепла отобразится в том случае, когда температура в зоне конфорки еще достаточно высока и предупредит Вас об опасности.

После остывания конфорки символ погаснет.



- (от англ. lock - замок) Защита от детей.

Данная функция предназначена для исключения непреднамеренного действия на прибор.

Блокировку можно включить, когда не включена ни одна конфорка.



Функция подогрева (только для ПВИ 4000). Служит для поддержания блюда в подогретом состоянии. Может быть включена на каждой конфорке. Включение происходит при уменьшении уровня мощности от «1» до «0». Если функцию не отключить или не перевести на другой уровень мощности, автоматическое отключение произойдет через 2 часа.

Блокировка прибора

Включите прибор. Нажмите одновременно «-» и кнопку задней конфорки. После того как раздастся короткий звуковой сигнал нажмите еще раз на кнопку выбора задней конфорки.*

На всех конфорках отобразится знак “L” (lock).

Если какая-нибудь конфорка горячая, отображение “L” и “H” чередуется.

Последовательность операций должна осуществляться в течение 10 секунд не более.

Если последовательность нажатий нарушена, и блокировка не активирована, рекомендуем выключить варочную панель и повторить операции.

Прибор будет заблокирован до тех пор, пока блокировка не будет снята, отключение от сети прибора не отменит блокировку.

Снятие блокировки

Включите прибор. Нажмите одновременно «-» и кнопку задней конфорки.* После того как раздастся короткий звуковой сигнал нажмите еще раз на кнопку «-».

Прибор выключится, блокировка снята.

Последовательность операций должна осуществляться в течение не более 10 секунд.

Ограничение времени работы

С целью обеспечения безопасности панель оснащена ограничителем времени работы каждой из конфорок. Максимальное рабочее время определяется в соответствии с последним выбранным уровнем мощности нагрева.

Если уровень мощности нагрева в течение длительного времени не меняется, работающая конфорка автоматически выключается.

Уровень мощности	1	2	3	4	5	6	7	8	9
Время работы конфорки, час	8	6	5	5	4	1,5	1,5	1,5	1,5



Режим увеличенного уровня мощности «BOOSTER» (ПВИ 4000 - передняя конфорка, ПВИ 4001 - две конфорки)

Для конфорок можно установить увеличенный уровень мощности (режим «BOOSTER»). Для этого увеличивайте ее мощность до «9» и коснитесь зоны «+», на цифровом индикаторе появится символ «P». Конфорка будет работать при максимальном уровне электропотребления в течении 5 минут. По истечении 5 минут конфорка переходит к уровню «9». При необходимости режим «P» можно выключить, уменьшив мощность конфорки.

Особенности работы функции BOOSTER

Функцию BOOSTER одновременно можно включить только на одной из конфорок. При включенной функции BOOSTER, мощность другой конфорки ограничена, поэтому установленная ранее степень нагрева может автоматически снизиться.

При включении функции BOOSTER на конфорках объединенных мостом (только для ПВИ 4001) мощность конфорок распределена поровну.

Если вы хотите на другой конфорке установить степень нагрева «9» или функцию Booster, функция Booster на первой конфорке автоматически выключится, и конфорка переключится на более низкую степень нагрева.


*Для ПВИ 4001 - передней конфорки.



о - (от англ. - мост) Функция «BRIDGE» (только для ПВИ 4001)

С помощью этой функции можно управлять двумя зонами нагрева как одной. Функция «BRIDGE» очень удобна, если для приготовления используется посуда продолговатой формы, например, гусьятица.

Для включения коснитесь зон активации конфорок одновременно. Включится функция «BRIDGE», что подтверждается индикатором передней конфорки, горит символ «П».

Регулировка мощности производится с помощью зон «+», «-». Выключение функции также осуществляется одновременным касанием зон выбора конфорок или выключением панели зоной «».

Функция Таймер

Значение таймера отображается на цифровом индикаторе.

Есть два различных режима таймера:

- Таймер конфорки.

Позволяет отключить конфорку по истечении установленного времени.

Сопровождается световой и акустической сигнализацией

- Таймер-будильник:

После того, как установленное время вышло, раздается акустический сигнал и световая сигнализация. Все активные конфорки будут продолжать работать.

Таймер конфорки

После того, как вы установили необходимую мощность для выбранной вами конфорки, нажмите одновременно на «+» и «-», на цифровом индикаторе высветится значение «00». Зонами «+» и «-» задайте нужное время в минутах.

Конфорка, для которой установлен таймер, отмечается наличием десятичной точки на индикаторе.

Для контроля времени таймера, выберите конфорку и коснитесь одновременно «+» и «-», на цифровом индикаторе отобразится оставшееся время.

При нескольких установленных таймерах коснитесь одновременно «+» и «-» несколько раз, на цифровом индикаторе будет отображаться установленное время таймера для той конфорки, на индикаторе которой будет мигающая десятичная точка. Значение таймера без мигающих точек на цифровом индикаторе – это значение таймера-будильника.

Таймер-будильник

Будильник можно установить, если ни одна из конфорок не активирована и все индикаторы светятся одинаково ярко.

Нажмите одновременно на «+» и «-» и задайте требуемое время.

Если при установке времени таймера с начального значения «00» коснуться на «-», то на цифровом индикаторе высветится значение 30. Это удобная возможность позволит быстрее выставить нужное время. Удержание зон при установке времени также ускорит этот процесс.

Для принудительной остановки таймера, установите значение «00».

Для выключения сигнала таймера коснитесь любой зоны.

Длительность звукового сигнала 2 минуты.

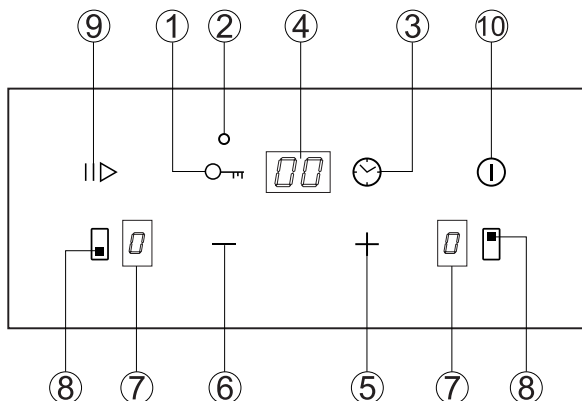
5.3 УПРАВЛЕНИЕ ПАНЕЛЬЮ ПВИ 4000 К1

Управление осуществляется касанием сенсорных зон. Большинство операций сопровождается звуковыми сигналами.

При подключении варочной панели к сети раздастся длинный звуковой сигнал. Все индикаторы сенсорного управления будут включены на несколько секунд. Пройдет тестирование системы. После этого панель перейдет в режим «блокировка». Для снятия блокировки обратитесь к соответствующему разделу.

Рис. 3

- 1 - Блокировка
- 2 - Индикатор блокировки
- 3 - Включение таймера
- 4 - Индикатор таймера
- 5 - «+»
- 6 - «-»
- 7 - Индикатор уровня мощности нагревателя
- 8 - Выбор нагревательных зон (конфорки)
- 9 - Пауза
- 10 - Включение / выключение



Включение/выключение варочной панели

Включение и выключение варочной панели осуществляется касанием примерно на 1 секунду сенсора [10] (включение / выключение). При включении все нагреватели включатся, показывая «0» значений мощности. Раздастся 2 коротких сигнала.

Если варочная панель выключена, разблокирована и показывает остаточное тепло «Н», при касании сенсора (включение / выключение) прозвучат 2 коротких звуковых сигнала и появится индикация остаточного тепла «Н».

Если варочная панель включена и разблокирована, при необходимости, коснитесь сенсора (включение / выключение), все конфорки будут выключены. Прозвучат 4 коротких сигнала.

Если варочная панель выключена и заблокирована, прикосновение к сенсору (включение / выключение) не дает никакого эффекта.

ВНИМАНИЕ! СЛЕДУЮЩУЮ КОМАНДУ НЕОБХОДИМО ЗАДАТЬ НЕ ПОЗДНЕЕ 10 СЕКУНД, В ПРОТИВНОМ СЛУЧАЕ ПАНЕЛЬ АВТОМАТИЧЕСКИ ОТКЛЮЧИТСЯ И ВКЛЮЧЕНИЕ ПРИДЕТСЯ ПОВТОРИТЬ.

Обнаружение посуды

Если при установке уровня мощности нет посуды или установлена неподходящая посуда, символ «и» будет мигать на индикаторе конфорки. При отсутствии посуды через 30 секунд конфорка автоматически выключится. На сенсорном управлении гистограмма указывает на установленный уровень мощности; нагрев при этом отключен.

Включение/выключение конфорки

Для включения конфорки, коснитесь соответствующего сенсора [8] в течение примерно 1 с. Раздастся звуковой сигнал, и в соответствующем индикаторе конфорки появится «0», указывающий уровень мощности.

Когда конфорка выбрана для использования, создается более низкая яркость индикатора для «не выбранных конфорок».

Если только один нагреватель включен, этот нагреватель уже выбран по умолчанию.

Если какой-либо нагреватель для приготовления пищи включен и имеет нулевой уровень мощности, он автоматически выключится через 10 секунд, и прозвучит сигнал.

Для отключения конфорки установите уровень мощности «0». Если конфорка горячая, на ее индикаторе будут попеременно отображаться «0» и «Н».

Даже если функция блокировки активна, вы можете выключить конфорку.

После использования отключите конфорку. Не полагайтесь на детектор посуды.

Увеличение/уменьшение уровня мощности

Кратковременным касанием [+] или [-] мощность конфорки увеличивается или уменьшается на 1: «0...9-Р».

При уровне мощности «0» возможен прямой доступ к уровню «Р» касанием сенсора [-].

При длительном касании [+] или [-] уровень мощности непрерывно увеличивается или уменьшается.

При быстром повышении мощность останавливается на уровне «9», а для установки уровня «Р» необходимо еще одно касание [+].

При выборе нагревателя и одновременном нажатии сенсоров [+] и [-] уровень мощности станет равным «0», но нагреватель останется выбранным в течение 10 секунд.

Если нагреватель был временно отключен, таймер перейдет в положение «Выкл.».

Режим повышенного уровня мощности «BOOSTER»

Для нагревательных зон можно установить увеличенный уровень мощности.

Для включения режима увеличивайте мощность нагревателя до «9» и коснитесь зоны [+], на цифровом индикаторе появится символ «Р». Конфорка будет работать при повышенном уровне потребления энергии в течении 10 минут. По истечении 10 минут конфорка переходит к уровню «9». При необходимости режим «BOOSTER» можно выключить, уменьшив мощность конфорки.

Блокировка

Касание сенсора [1] (блокировка) примерно на 1 секунду включает и выключает функцию блокировка.

Когда блокировка включена, индикатор [2], связанный с блокировкой, горит только в течение 2 секунд.

Функцию блокировки можно активировать, когда нагреватели включены или когда варочная панель выключена.

Если варочная панель включена, функция блокировки кнопок блокирует все сенсорные зоны, кроме зон [1] и [10] (включение и блокировка), а когда панель выключена, функция блокировки блокирует все сенсоры, включая [10].

Блокировка всегда включена при подключении панели к сети.

Если блокировка клавиатуры включена, при касании любой сенсорной зоны светодиод блокировки будет гореть в течение 2 секунд и будет звучать звуковой сигнал.

Защита от случайного срабатывания сенсорных зон

Когда предмет или жидкость находятся на нескольких сенсорных зонах более 5 секунд, раздаются два коротких и один длинный звуковой сигнал каждые 30 секунд, пока сенсорные зоны не будут освобождены. Варочная панель выключится.

Таймер

Значение таймера можно выбрать в диапазоне от 1 до 99 минут.

Таймер может быть установлен для любой конфорки, на любом уровне мощности, кроме «0».

1) Выберите нагреватель, который будет управляться таймером, и установите нужный уровень мощности .

2) Для активации таймера коснитесь зоны [3] (таймер),

3) На индикаторе таймера отобразится «00», а на индикаторе конфорки «t с точкой», указывающей, для какой нагревательной зоны будет отсчитываться время.

4) Сенсорами [+] или [-] можно установить время таймера. Если первоначально коснуться сенсора [-], установка времени начнется с 99 мин, а если сенсора [+], установка начнется от 01 мин.

3) При одновременном касании [+] и [-] таймер отменяется (устанавливается на время «00»)

4) Если сенсоры таймера [+] или [-] удерживаются нажатыми в течение длительного времени, выполняется быстрая настройка.

5) Когда время истечет и конфорка выключится, панель подаст звуковой сигнал. Коснитесь любого сенсора, звуковые сигналы и индикация прекратятся.

6) Длительность таймера можно изменить во время его работы.

7) Мощность нагревателя с установленным таймером может быть изменена, изменения не влияют на работу таймера.

8) Последняя минута отображается секундами.

9) Если таймер установлен для нескольких нагревательных зон, отображается наименьшее оставшееся время, а в соответствующей зоне отображается десятичная точка.

Функция пауза

После нажатия кнопки [9] (пауза) прозвучит звуковой сигнал и все индикаторы нагревателей мигают в течение всего перерыва. Нагрев отключится. Все сенсорные зоны будут заблокированы, кроме «паузы» и «отключения питания».

Отключить режим «пауза» можно повторным касанием сенсора «Пауза». Если это сделать в течение 10 минут, все процессы приготовления будут продолжаться, как было до установки паузы. Если в течение 10 минут пауза не будет отключена, вся варочная панель выключится.

Ограничение времени работы

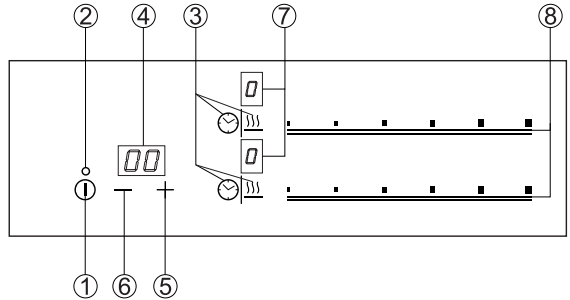
С целью безопасности длительность работы варочной панели ограничена. На уровнях мощности от «1» до «8» длительность работы - 10 часов. На уровне «9» - 3 часа.

5.4 УПРАВЛЕНИЕ ПАНЕЛЬЮ ПВИ 4001 К1

Управление осуществляется касанием сенсорных зон.

Рис. 4

- 1 - Включение / выключение/ блокировка
- 2 - Индикатор включения
- 3 - Включение таймера/подогрев
- 4 - Индикатор таймера
- 5 - «+» таймера
- 6 - «-» таймера
- 7 - Индикатор уровня мощности конфорки
- 8 - Скользящая кнопка (ползунок)



При подключении варочной панели к сети раздастся звуковой сигнал. Все светодиоды и индикаторы сенсорного управления будут включены на несколько секунд. Пройдет тестирование системы. После этого панель перейдет в режим «блокировка».

Блокировка

Когда варочная панель выключена, она всегда заблокирована. Так, на индикаторе конфорки на 5 с высвечивается «Lo», а затем исчезает. При каждом касании сенсора на индикаторе конфорки мигает «Lo», указывая на то, что варочная панель заблокирована.

Обнаружение посуды

Если при установке уровня мощности нет посуды или установлена неподходящая посуда, символ «☐» будет мигать на индикаторе конфорки. При отсутствии посуды через 30 секунд конфорка автоматически выключится. На сенсорном управлении гистограмма указывает на установленный уровень мощности; нагрев при этом отключен.

Включение/выключение варочной панели

Включение и выключение варочной панели осуществляется касанием примерно на 2 секунды сенсора [1] (включение / выключение / блокировка).

После звукового сигнала загорится индикатор включения [2].

ВНИМАНИЕ! СЛЕДУЮЩУЮ КОМАНДУ НЕОБХОДИМО ЗАДАТЬ НЕ ПОЗДНЕЕ 10 СЕКУНД, В ПРОТИВНОМ СЛУЧАЕ ПАНЕЛЬ АВТОМАТИЧЕСКИ ОТКЛЮЧИТСЯ И ВКЛЮЧЕНИЕ ПРИДЕТСЯ ПОВТОРИТЬ.

Включение/выключение конфорки

Когда варочная панель включена индикатор включения [2] горит, конфорку можно включить, касаясь ползунка нагревателя. На гистограмме, выше ползунка, отображается выбранный уровень мощности.

Отключить конфорку можно установив уровень мощности «0» или выключив панель.

После использования отключите конфорку. Не полагайтесь на детектор посуды.

Увеличение/уменьшение уровня мощности

Уровень мощности можно изменить касанием ползунковых сенсоров, увеличивая или уменьшая мощность выбранных зон, а «гистограмма ползунка» указывает выбранную мощность (0)-1-2...9 - (P).

Если конфорка была временно отключена, таймер перейдет в положение «Выкл.».

Режим повышенного уровня мощности «Booster»

Для нагревательных зон можно установить увеличенный уровень мощности.

Для включения режима установите уровень мощности «Р». Конфорка будет работать при максимальном уровне электропотребления в течение 10 минут. По истечении 10 минут конфорка переходит к уровню «9». При необходимости режим «Booster» можно выключить, уменьшив мощность конфорки.

Функция «Мост»

С помощью этой функции можно управлять двумя зонами нагрева как одной. Функция «Мост» удобна, если для приготовления используется посуда продолговатой формы, например, гусятница.

Для включения коснитесь одновременно зон [3] (включение таймера / подогрев) передней и задней конфорки. Включится функция «Мост», что подтверждается индикаторами конфорок, горят символы «П» и «U».

Регулировка мощности производится с помощью ползунка любой конфорки. Выключение функции осуществляется установкой мощности установкой 0 или выключением панели.

Функция ускоренного нагрева

Функция «ускоренный нагрев» активируется удерживанием ползунка более 3 секунд на выбранном уровне мощности. Невозможно активировать функцию нагрева, когда конфорка работает на уровне мощности «подогрев», «9» или «Р». При активации ускоренного нагрева конфорка работает на максимальной мощности в течение всего времени ускоренного нагрева. По истечении времени ускоренного нагрева конфорка автоматически возвращается к стадии приготовления, установленной до выбора режима нагрева.

Время нагрева зависит от уровня установленной стадии приготовления.

Уровень мощности	1	2	3	4	5	6	7	8
Время нагрева (секунды)	40	70	120	180	260	430	120	195

Последовательность следующая:

- Конфорка должна находиться на уровне, отличном от уровня «0».
- Затем коснитесь и удерживайте ползунок более 3 секунд
- На индикаторе соответствующей конфорки отображается символ «А» для индикации автоматического нагрева.
- Если ускоренный нагрев включен, а посуда не обнаружена, будет мигать буква «А» попеременно с символом «нет кастрюли».
- Если с помощью ползунка выбрана более высокая стадия приготовления, функция ускоренного нагрева остается активной на новом этапе приготовления.
- Если во время автоматического разогрева выбрать более низкую ступень приготовления, функция разогрева будет деактивирована.
- Конфорка может быть выключена во время активной функции нагрева.
- Когда время разогрева истекло, или автоматический разогрев деактивирован гистограмма показывает установленную стадию приготовления, символ «А» отключен.

Защита от случайного срабатывания сенсорных зон

Когда предмет или жидкость находятся на нескольких сенсорных зонах более 5 секунд, раздаются два коротких и один длинный звуковой сигнал каждые 30 секунд, пока сенсорные зоны не будут освобождены. Варочная панель выключится.

Выбор таймера / функции подогрева

Сенсорная зона [3] выполняет две функции:

1. Кратковременным нажатием выбирается таймер конфорки, пользователь может визуализировать время таймера или изменить значение таймера, если таймер установлен.
2. При длительном нажатии активируется функция подогрева, на дисплее отображается уровень мощности «и», а гистограмма ползунка отключается

Таймер

Значение таймера можно выбрать в диапазоне от 1 до 99 минут.

Пользователь может установить таймер для любой конфорки, на любом уровне мощности кроме «0».

1) Выберите нагреватель, который будет управляться таймером, и увеличьте уровень мощности больше «0».

2) Для активации таймера коснитесь зоны [3] (включение таймера / подогрев),

3) На индикаторе таймера отобразится «00», а на индикаторе нагревателя «t с точкой», указывающей, для какой нагревательной зоны будет отсчитываться время.

4) Сенсорами [+] или [-] можно выбрать время работы таймера. Если первоначально коснуться сенсора [-], установка времени начнется с 99 мин, а если сенсора [+], установка начнется от 01 мин.

3) При одновременном касании [+] и [-] таймер отменяется.

4) Если сенсоры таймера [+] или [-] удерживаются нажатыми в течение длительного времени, выполняется быстрая настройка.

5) Когда время истечет и варочная панель подаст звуковой сигнал, коснитесь любого сенсора, звуковые сигналы и индикация отключатся.

6) Длительность таймера можно изменить во время его работы. См. пункты 2-4 раздела.

7) Мощность нагревателя с установленным таймером может быть изменена, изменения не влияют на работу таймера.

8) Последняя минута будет отображаться секундами.

9) Если таймер установлен для нескольких нагревательных зон, отображается наименьшее оставшееся время, а в соответствующей зоне отображается десятичная точка.

Ограничение времени работы

Если уровень мощности не изменяется в течение заданного времени, соответствующая конфорка автоматически выключается. Максимальное время, в течение которого она может оставаться включенной, зависит от выбранного уровня приготовления.

Уровень мощности	1	2	3	4	5	6	7	8	9
Время работы (часов)	10	5	5	4	3	2	2	2	1

Индикация остаточного тепла

После выключения конфорки, если она горячая, что определяется датчиком температуры конфорки, отображаться символ «Н».

Индикация «Н» гаснет, когда температура конфорки становится безопасной.

5.5 УПРАВЛЕНИЕ ПАНЕЛЬЮ ПВИ 4001 К5

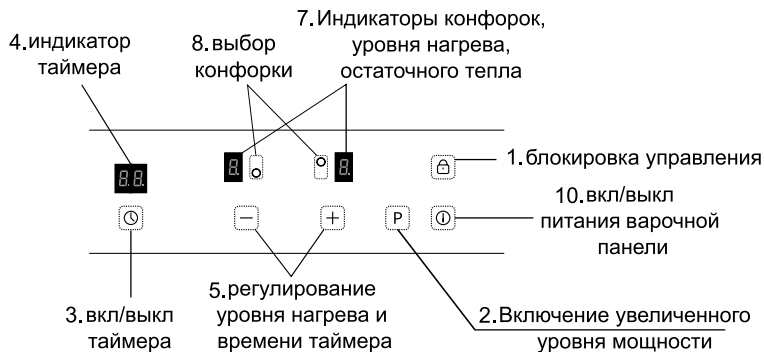


Рис. 5

Управление осуществляется касанием сенсорных зон. Большинство операций сопровождается звуковыми сигналами.

При подключении варочной панели к сети раздастся длинный звуковой сигнал. Все индикаторы сенсорного управления будут включены на несколько секунд. Пройдет тестирование системы. После этого панель перейдет в режим «блокировка». Для снятия блокировки обратитесь к соответствующему разделу.

Включение/выключение варочной панели

Включение и выключение варочной панели осуществляется касанием \approx на 1 секунду сенсора [10] (включение / выключение). Для включения панели зону необходимо удерживать \approx 2 секунды. При включении на индикаторах уровня мощности конфорок отобразится « - ». Раздастся короткий сигнал.

Если варочная панель выключена и заблокирована, прикосновение к сенсору [10] (включение / выключение) не дает никакого эффекта.

ВНИМАНИЕ! СЛЕДУЮЩУЮ КОМАНДУ НЕОБХОДИМО ЗАДАТЬ НЕ ПОЗДНЕЕ 1 МИНУТЫ, В ПРОТИВНОМ СЛУЧАЕ ПАНЕЛЬ АВТОМАТИЧЕСКИ ОТКЛЮЧИТСЯ, И ВКЛЮЧЕНИЕ ПРИДЕТСЯ ПОВТОРИТЬ.

Обнаружение посуды

Если при установке уровня мощности нет посуды или установлена неподходящая посуда, символ « u » будет мигать на индикаторе конфорки. При отсутствии посуды через 1 минуту конфорка автоматически выключится.

Включение/выключение конфорки

Для включения конфорки, коснитесь сенсора [8]. Раздастся звуковой сигнал, и в соответствующем индикаторе конфорки появится «0», указывающий уровень мощности.

Когда конфорка выбрана для использования, ее индикатор уровня мощности мигает.

Если какой-либо нагреватель для приготовления пищи включен и имеет нулевой уровень мощности, он автоматически выключится через несколько секунд и прозвучит сигнал.

Даже если функция блокировки активна, вы можете выключить конфорку.

После использования отключите конфорку. Не полагайтесь на детектор посуды.

Увеличение/уменьшение уровня мощности

Кратковременным касанием [+] или [-] мощность конфорки увеличивается или уменьшается на 1: «0 ... 9».

При уровне мощности «0» возможен прямой доступ к уровню «9» касанием сенсора [-].

При касании сенсора [+] будет установлен уровень мощности «5».

При длительном касании [+] или [-] уровень мощности непрерывно увеличивается или уменьшается.

При выборе нагревателя и одновременном нажатии кнопок [+] и [-] уровень мощности станет равным «0», но нагреватель останется выбранным.

Если нагреватель был временно отключен, таймер перейдет в положение «Выкл.».

Режим повышенного уровня мощности «BOOSTER»

Для нагревательных зон можно установить повышенный уровень мощности.

Для включения режима активируйте конфорку и коснитесь зоны [2], на цифровом индикаторе появится символ «Р». Конфорка будет работать при повышенном уровне мощности ≈ 5 минут. По истечении 5 минут конфорка переходит к ранее установленному уровню. При необходимости режим «BOOSTER» можно выключить, уменьшив мощность конфорки.

Функция «Мост»

С помощью этой функции можно управлять двумя зонами нагрева как одной. Функция «Мост» удобна, если для приготовления используется посуда продолговатой формы. Например, гусятница.

Для включения коснитесь зон активации конфорок одновременно. Включится функция «Мост», что подтверждается индикатором передней конфорки, горит символ «U». Уровень мощности показан на индикаторе задней конфорки.

Регулировка мощности производится с помощью зон [+], [-]. Выключение функции также осуществляется одновременным касанием зон выбора конфорок или выключением панели.

Блокировка

Касание сенсора [1] на ≈ 3 секунды включает и выключает функцию блокировка.

Когда блокировка включена на индикаторе [4], ≈ 5 секунд горит символ «Lo», затем гаснет.

Функцию блокировки можно активировать, когда нагреватели включены или когда варочная панель выключена.

Если варочная панель включена, функция блокировки кнопок блокирует все сенсорные зоны, кроме зон [1] и [9] (включение и блокировка), а когда панель выключена, функция блокировки блокирует все сенсоры, включая [9].

Если блокировка клавиатуры включена, при касании любой сенсорной зоны ≈ 5 секунд горит символ «Lo».

Защита от случайного срабатывания сенсорных зон

Когда предмет или жидкость находятся на нескольких сенсорных зонах более 5 секунд, раздаются два коротких и один длинный звуковой сигнал каждые 30 секунд, пока сенсорные зоны не будут освобождены. Варочная панель выключится.

Таймер

Значение таймера можно выбрать в диапазоне от 1 до 99 минут.

Таймер может быть установлен для любой конфорки, на любом уровне мощности, кроме 0.

1) Выберите нагреватель, который будет управляться таймером, и установите нужный уровень мощности.

2) Для активации таймера, пока конфорка активна, коснитесь зоны [3] (таймер),

3) На индикаторе таймера отобразится «10», а на индикаторе конфорки загорится десятичная точка, указывающая, для какой нагревательной зоны будет отсчитываться время.

4) Зонами [+] или [-] установите необходимое время.

По истечение заданного времени прозвучит звуковой сигнал, конфорка отключится. Сигнал можно отключить, коснувшись любой сенсорной зоны. В противном случае он будет звучать ≈ 30 секунд.

Если сенсоры таймера [+] или [-] удерживаются нажатыми в течение длительного времени, выполняется быстрая настройка.

Когда время истечет и конфорка выключится, панель подаст звуковой сигнал. Коснитесь любого сенсора, звуковые сигналы и индикация прекратятся.

Длительность таймера можно изменить во время его работы.

Мощность нагревателя с установленным таймером может быть изменена, изменения не влияют на работу таймера.

Если таймер установлен для нескольких нагревательных зон, отображается наименьшее оставшееся время, а на индикаторе соответствующей зоны мигает десятичная точка.

Таймер-будильник

Значение таймера можно выбрать в диапазоне от 1 до 99 минут.

Таймер может быть установлен во время работы любой конфорки.

1) Конфорка работает, но не активна.

2) Для активации таймера коснитесь зоны [3].

3) На индикаторе таймера отобразится «10».

4) Зонами [+] или [-] установите необходимое время.

По истечении заданного времени прозвучит звуковой сигнал, конфорка останется работать. В остальном работа таймера-будильника аналогична работе таймера.

Ограничение времени работы

С целью безопасности длительность работы варочной панели ограничена. Отсчет времени ведется от последнего касания сенсорной зоны.

Уровень мощности	1 - 3	4 - 6	7, 8	9
Время работы, час	6	4	2	1,5

Индикация остаточного тепла

После выключения конфорки, если она горячая, что определяется датчиком температуры конфорки, отображаться символ «Н».

Индикация «Н» гаснет, когда температура конфорки становится безопасной.

6 УСТАНОВКА

При установке необходимо учесть наличие и размеры подводящих электрических коммуникаций.

Подготовку мебели и монтаж панели должны производить сотрудники специализированных организаций.

Мебель, в которую будет встраиваться прибор, должна быть термостойкой, выдерживать температуру не менее 100 °С.

Края проема должны быть предохранены материалом, устойчивым к поглощению влаги.

Порядок монтажа ПВИ 4000, ПВИ 4000 K12, ПВИ 4001, ПВИ 4001 K12:

1. Разметить на столешнице контур проема под варочную панель (рис. 6). Толщина столешницы - min 30 мм, max 50 мм.

2. Выпилить проем, придерживая удаляемую часть снизу, во избежание преждевременного выпадения и скола декоративного покрытия.

3. Разместить и закрепить крепёжные кронштейны так, чтобы верхняя кромка кронштейна была на одном уровне с поверхностью столешницы.

ВНИМАНИЕ! ЧТОБЫ ИЗБЕЖАТЬ РАСТРЕСКИВАНИЯ СТОЛЕШНИЦЫ, НЕ ЗАВОРАЧИВАЙТЕ ВИНТЫ САМОНАРЕЗАЮЩИЕ, НЕ ПРОСВЕРЛИВ ПРЕДВАРИТЕЛЬНО ОТВЕРСТИЯ ДИАМЕТРОМ ОТ 2,5 ДО 3 мм.

ВНИМАНИЕ! ЧТОБЫ ИЗБЕЖАТЬ РАСТРЕСКИВАНИЯ СТОЛЕШНИЦЫ, НЕ ЗАВОРАЧИВАЙТЕ ВИНТЫ САМОНАРЕЗАЮЩИЕ, НЕ ПРОСВЕРЛИВ ПРЕДВАРИТЕЛЬНО ОТВЕРСТИЯ ДИАМЕТРОМ ОТ 2,5 ДО 3 мм.

4. По краю внутренней стороны панели приклеить уплотнение для плотного и герметичного прилегания.

5. Аккуратно вставить панель в проем и закрепить четырьмя винтами самонарезающими с шайбами.



Рис. 6

Порядок монтажа ПВИ 4000 К1, ПВИ 4001 К1

1. Точно разметить на столешнице контур проема под варочную панель (рис. 7). Толщина столешницы - min 30 мм, max 50 мм.
2. Выпилить проем, придерживая удаляемую часть снизу, во избежание преждевременного выпадения и скола декоративного покрытия. Дополнительных вентиляционных отверстий не требуется.
3. По краю внутренней стороны стеклокерамической пластины приклеить уплотнение для плотного и герметичного прилегания.



Рис. 7

4. Аккуратно вставить варочную панель в проем и в зависимости от толщины столешницы (рис. 8) закрепить панель при помощи 4-х кронштейнов.

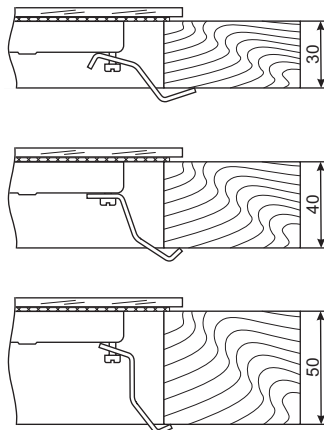


Рис. 8

Порядок монтажа ПВИ 4001 К5

1. Точно разметить на столешнице контур проема под варочную панель (рис. 9). Толщина столешницы - min 30 мм, max 50 мм.
2. Выпилить проем, придерживая удаляемую часть снизу, во избежание преждевременного выпадения и скола декоративного покрытия. Дополнительные вентиляционные отверстия не требуется.
3. По краю внутренней стороны стеклокерамической пластины приклеить уплотнение для плотного и герметичного прилегания.
4. Аккуратно вставить варочную панель в проем.

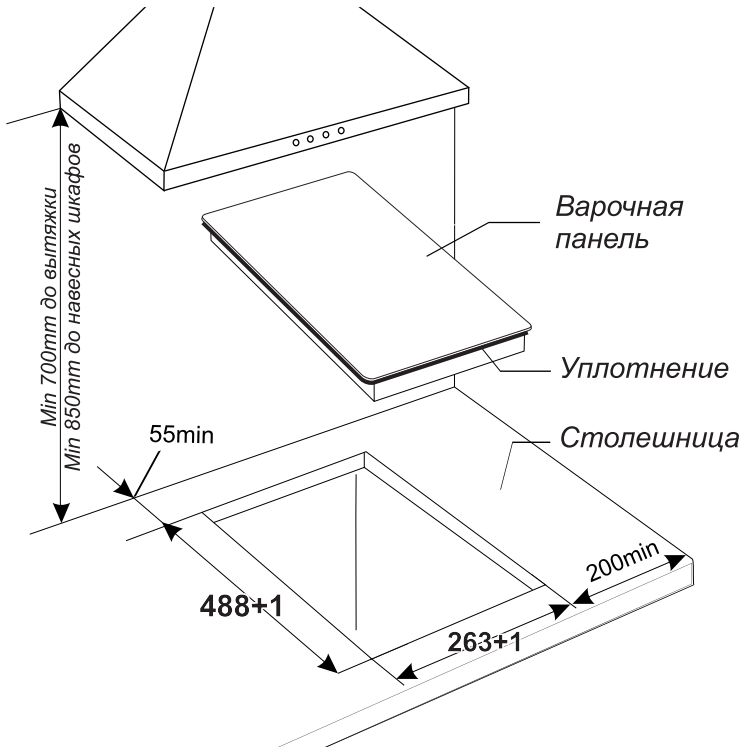


Рис. 9

Минимальное расстояние от края прибора до боковых вертикальных поверхностей справа или слева (стена, мебель) – 180 мм

Минимальное расстояние от края прибора до вертикальной поверхности сзади – 35 мм

Минимальное расстояние от плоскости установки посуды до горизонтальной поверхности сверху – 840 мм;

Минимальное расстояние от плоскости установки посуды до вытяжки сверху – 690 мм.

Стена за панелью должна быть облицована огнеупорным материалом.

Если после установки панели в рабочее положение её нижняя часть (защитный кожух) является доступной, её необходимо закрыть доской, ДСП, ДВП и т.д.

При установке панели необходимо обеспечить минимальные воздушные зазоры согласно рис. 10.

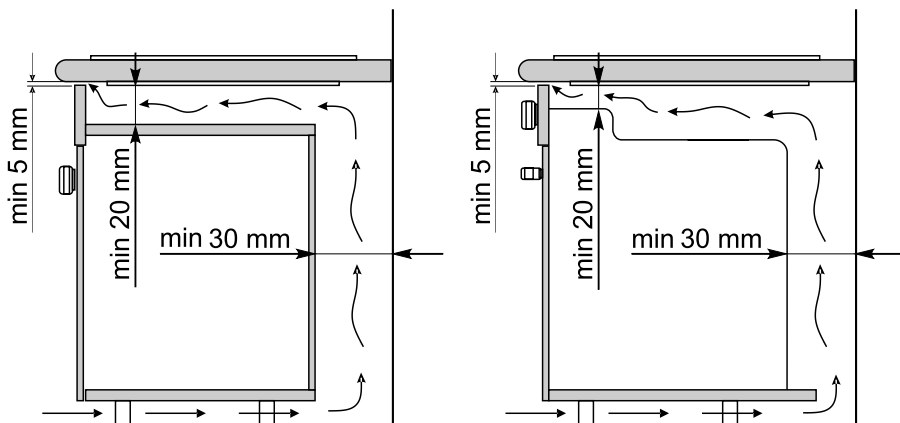


Рис. 10

7 ПОДКЛЮЧЕНИЕ

Панель должна подключаться квалифицированным электриком, в соответствии с действующими нормами и правилами.

Самовольно и неправильно подключенная панель не обеспечит надёжную и безопасную работу, что может привести к несчастному случаю.

При подключении в электропроводке необходимо предусмотреть устройство, позволяющее отключать прибор от сети во всех полюсах, кроме цепи заземления. Устройство для отключения должно быть доступным для обслуживания панели и обеспечивать расстояние между разомкнутыми контактами не менее 3 мм. Следует использовать подходящие размыкающие устройства: предохранительные автоматические выключатели, плавкие предохранители (резьбовые плавкие предохранители следует выкручивать из гнезда), автоматы защиты от тока утечки.

Неправильно подключенные, неплотно затянутые соединения могут вызвать перегрев клеммного соединения и послужить причиной пожара.

Сетевой кабель должен быть подключен следующим образом: коричневый провод - к фазному проводу, синий - к нейтрали, желто-зеленый - к защитному проводнику (заземлению).

Перед подключением необходимо проверить:

- Соответствие электрических параметров панели и электросети;
- Наличие системы заземления и соответствие ее установленным нормам;
- Могут ли предохранители, автоматические выключатели и провода выдержать дополнительную нагрузку от панели;
- Положение шнура питания после установки панели на место. Шнур не должен прикасаться к защитному кожуху.

Не допускается использование переходников, двойных и более розеток и удлинителей.

8 ОБСЛУЖИВАНИЕ ПАНЕЛИ

8.1 УХОД ЗА ПАНЕЛЬЮ

Содержите панель в чистоте.

ВНИМАНИЕ! ПЕРЕД ТЕМ КАК МЫТЬ, ОБЯЗАТЕЛЬНО ОТКЛЮЧИТЕ ПАНЕЛЬ ОТ ЭЛЕКТРОСЕТИ!

Панель следует мыть кухонной губкой, теплой водой с моющим средством для посуды и протирать мягкой салфеткой.

Не применяйте абразивные порошки, а также вещества, содержащие **кислоты и другие агрессивные компоненты**, которые могут необратимо повредить поверхности.

Если уборка стеклянной поверхности панели проводилась чистящим средством с содержанием щелочи, ее необходимо вытереть насухо во избежание образования необратимых пятен.

Избегайте попадания сахара, сиропа, варенья и т. п. на горячую поверхность панели, так как они могут прикипеть. Если же это произошло, необходимо немедленно, еще в горячем состоянии, удалить их металлическим скребком.

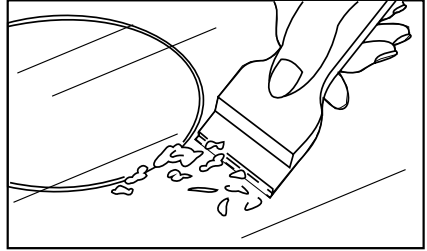


Рис. 11

Если же прикипевший материал был замечен только после остывания, то рекомендуется повторно нагреть панель и попытаться скребком осторожно очистить поверхность (рис. 11).

Не оставляйте пролитую пищу и другие загрязнения на поверхности панели, так как при последующем приготовлении они прикипят и их сложно будет удалить.

Очистка паром не допускается.

ВНИМАНИЕ! СОБЛЮДАЙТЕ ОСТОРОЖНОСТЬ ПРИ ОБРАЩЕНИИ СО СКРЕБКОМ И ХРАНИТЕ ЕГО В МЕСТАХ, НЕДОСТУПНЫХ ДЕТЯМ, В ЗАКРЫТОМ ПОЛОЖЕНИИ (ПОДВИЖНАЯ ПЛАСТИНА ВЫДВИНУТА ВПЕРЕД).

8.2 ТЕХНИЧЕСКОЕ ОБСЛУЖИВАНИЕ ВАРОЧНОЙ ПАНЕЛИ

Техническое обслуживание прибора проводится специалистами организаций, имеющих на это право в соответствии с законодательством и действующими региональными Правилами.

Особое внимание необходимо обратить на состояние шнура питания.

При повреждении шнура питания его замену во избежание опасности должен производить изготовитель, сервисная служба или подобный квалифицированный персонал.

9 ВОЗМОЖНЫЕ НЕИСПРАВНОСТИ И МЕТОДЫ ИХ УСТРАНЕНИЯ

Если при эксплуатации прибора возникли проблемы, прежде чем обращаться в сервисную службу, проверьте следующее:

1. Подключен ли шнур питания к электрической сети 220-230 В (50 Гц).
2. Состояние аварийных автоматических выключателей (предохранителей) системы электроснабжения помещения.

Неисправности при работе индукционных конфорок

При проблемах в работе индукционных конфорок на цифровом индикаторе стеклокерамической панели отображаются коды ошибок. Методы устранения их причин указаны в таблице 2.

Таблица 2

Код ошибки	Описание	Возможные причины	Устранение причин ошибки
ПВИ 4000, ПВИ 4000 K1, ПВИ 4000 K12, ПВИ 4001, ПВИ 4001 K1, ПВИ 4001 K12			
Е / 2	Превышена температура	1. Слишком высокая температура посуды или стеклокерамической пластины. 2. Слишком высокая температура электронного блока	Панель должна остыть
Е / 3	Неподходящая посуда. Например, ухудшение ферромагнитных свойств из-за нагрева дна посуды	Посуда вызывает неправильную работу индукционного блока, что может вызвать его поломку	1. Ошибка автоматически исчезнет через 8 с, и зону нагрева вновь можно будет использовать. Если ошибка будет возникать вновь – посуду необходимо заменить. 2. Индукционный блок должен быть заменен, если ошибка возникает без установленной на зону нагрева посуды.
Е / Н	Ошибка диагностики датчика индуктора	Недостаточное изменение температуры в течение 5 мин после включения варочной поверхности	Панель должна остыть
ПВИ 4001 K5			
Ег03		Некорректное или длительное касание сенсорных зон Одновременное касание нескольких зон, посторонние предметы на сенсорах	Очистите панель, если ошибка не устранилась, обратитесь в сервисную службу.
Е1(Е)		Перегрев нагревательного элемента	Остудите панель, если ошибка не устранилась, обратитесь в сервисную службу.
Е3(Е), Е4(Е)		Напряжение сети вне допустимого диапазона	Проверьте напряжение сети, если в норме - обратитесь в сервисную службу.
Е5(Е), Е6(Е)		Неверные показания датчиков температуры	Остудите панель, если ошибка не устранилась, обратитесь в сервисную службу.

При возникновении иных ошибок (другой код ошибки) необходимо обратиться в сервисную службу.

ВНИМАНИЕ! ВСЕ РАБОТЫ ПО РЕМОНТУ ПРИБОРА В ПЕРИОД ГАРАНТИЙНОГО СРОКА ЭКСПЛУАТАЦИИ ПРОИЗВОДЯТСЯ ТОЛЬКО ПЕРСОНАЛОМ СЕРВИСНОЙ СЛУЖБЫ. ПОСЛЕДУЮЩИЕ РЕМОНТЫ И ОБСЛУЖИВАНИЕ МОГУТ ВЫПОЛНЯТЬ СПЕЦИАЛИСТЫ УПОЛНОМОЧЕННЫХ ОРГАНИЗАЦИЙ.

ПРИ НЕКВАЛИФИЦИРОВАННО ВЫПОЛНЕННОМ РЕМОНТЕ ПРИБОР МОЖЕТ СТАТЬ ИСТОЧНИКОМ СЕРЬЕЗНОЙ ОПАСНОСТИ.

10 ТРАНСПОРТИРОВАНИЕ И ХРАНЕНИЕ

Перевозить варочные панели необходимо в заводской упаковке согласно указанным на ней требованиям манипуляционных знаков.

Транспорт и хранилища должны обеспечивать защиту варочных панелей от атмосферных осадков и механических повреждений.

11 УТИЛИЗАЦИЯ

Утилизация приборов проводится уполномоченными организациями по обращению и переработке бытовой техники в соответствии с действующими нормами.

Перед утилизацией отключите прибор от электрической сети и обрежьте шнур питания.

12 ГАРАНТИИ ИЗГОТОВИТЕЛЯ

Данные гарантийные обязательства не ограничивают определенные законом права потребителей.

Гарантийная карта является неотъемлемой частью (см. приложение) руководства по эксплуатации.

Месяц и год изготовления и адрес изготовителя прибора указаны в гарантийной карте и в маркировке прибора.

Сведения о приемке прибора указаны в гарантийной карте.

Гарантийный срок прибора - 2 года с момента передачи его потребителю. При невозможности установить дату передачи гарантийный срок исчисляется с даты изготовления, если иное не установлено в действующем законодательстве.

Гарантийный ремонт производится персоналом уполномоченной сервисной службы.

Специалист сервисной службы, производящий ремонт, обязан заполнить отрывной изымаемый талон и корешок к нему.

ВНИМАНИЕ: ВО ИЗБЕЖАНИЕ НЕДОРАЗУМЕНИЙ, СВЯЗАННЫХ С ГАРАНТИЙНЫМ ОБСЛУЖИВАНИЕМ, ТРЕБУЙТЕ ОТ ПРОДАВЦА ОБЯЗАТЕЛЬНОГО УКАЗАНИЯ В ГАРАНТИЙНОЙ КАРТЕ НАИМЕНОВАНИЯ И АДРЕСА СЕРВИСНОЙ СЛУЖБЫ И ОТМЕТКИ О ПРОДАЖЕ.

Претензии по комплектности и механическим повреждениям после продажи варочной панели не принимаются.

Гарантийные обязательства не выполняются в случае:

- несоблюдения правил транспортировки и хранения.
- несоблюдения правил установки и эксплуатации.
- разборки и ремонта варочной панели лицами, не имеющими на это право.
- использования варочной панели в коммерческих целях или на предприятиях общественного питания.

По вопросам гарантийного ремонта необходимо обращаться к Продавцу.

По вопросам послегарантийного ремонта необходимо обращаться к Продавцу, либо в любую уполномоченную организацию.

Сервисная служба завода изготовителя окажет помощь и ответит на все Ваши вопросы:

**Унитарное предприятие
“Гефест-техника”:**

Республика Беларусь, 224002,
г. Брест, ул. Суворова, 21

адрес электронной почты: gt.sa@gefest.org

официальный сайт: www.gefest.com

бесплатная горячая линия: - для Республики Беларусь - 8 801 201 44 44
- для России, Казахстана, Узбекистана - 8 10 800 2010 44 44
- для Украины, Литвы, Латвии - 00 800 2010 44 44
- для прочих стран - +375 162 27 67 62

Таблица 3

<i>Модель и (или) модификация</i>	<i>Цвет поверхности панели</i>
ПВИ 4000 ПВИ 4000 К1	черный
ПВИ 4000 К12	белый
ПВИ 4001 ПВИ 4001 К1 ПВИ 4001 К5	черный
ПВИ 4001 К12	белый